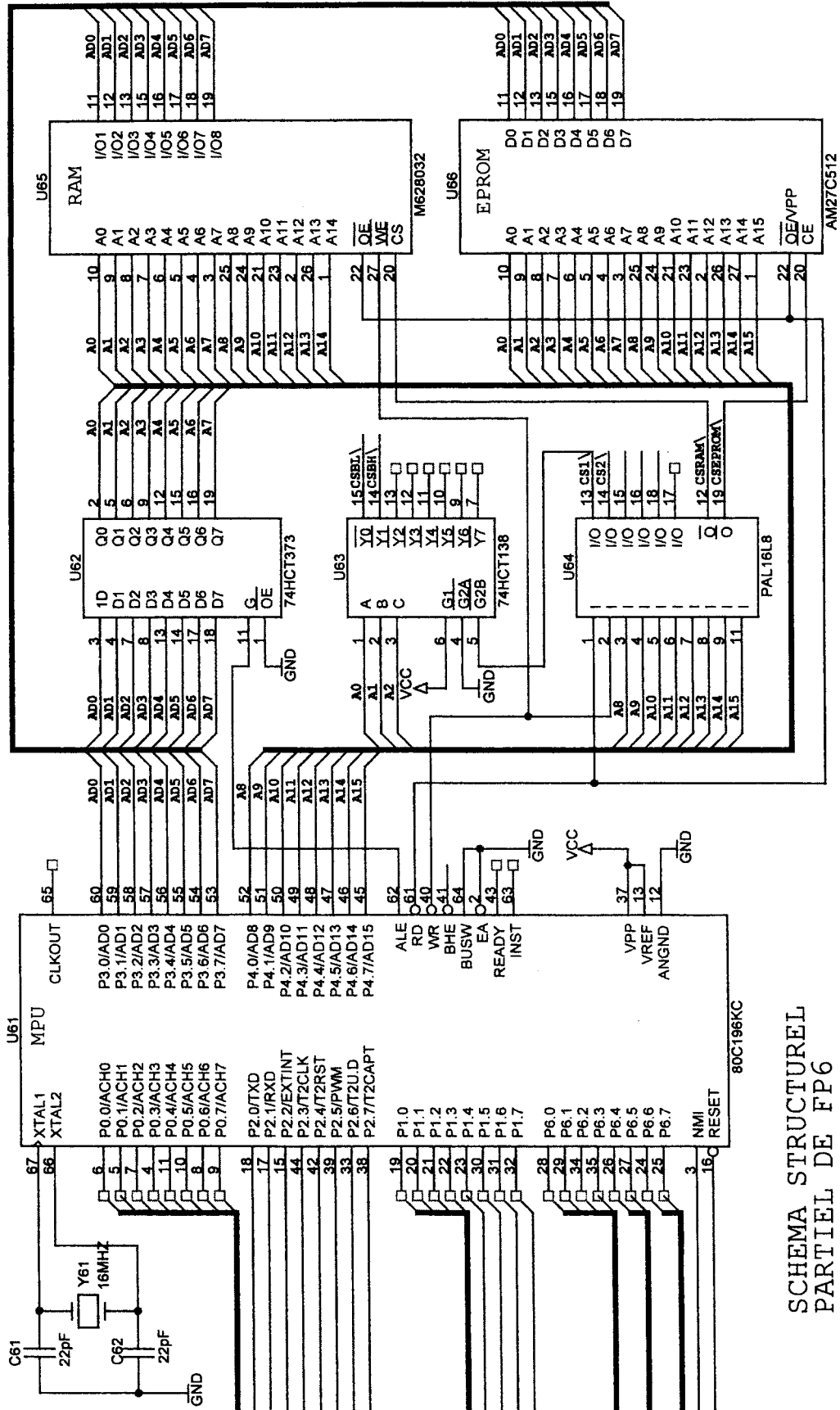


ANNEXES

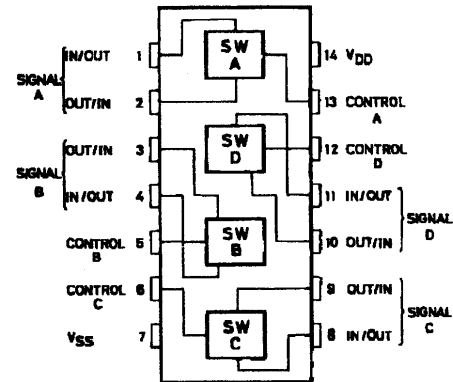
SCHEMA STRUCTUREL PARTIEL de la fonction traitement



SCHEMA STRUCTUREL
PARTIEL DE FP6

DESCRIPTION :

Les HCC/HCF4066B sont des circuits intégrés monolithiques disponibles en boîtiers DIL 14 Broches.
Le circuit Comporte 4 commutateurs bidirectionnels utilisés pour la transmission de signaux analogiques ou numériques.
Chaque commutateur possède une entrée de commande active au niveau logique haut.



Entrée de contrôle	Etat du commutateur
0	OFF (ouvert)
1	ON (fermé)

ABSOLUTE MAXIMUM RATINGS

Symbol	Parameter	Value	Unit
V _{DD} *	Supply Voltage : HCC Types HCF Types	- 0.5 to + 20 - 0.5 to + 18	V
V _i	Input Voltage	- 0.5 to V _{DD} + 0.5	V
I _i	DC Input Current (any one input)	± 10	mA

Caractéristiques électriques :

Symbol	Parameter	Test Conditions	V _{DD} (V)	Value						Unit	
				T° Low		T°=25°C			T° High		
				Min.	Max.	Min.	Typ.	Max.	Min.		Max.
R _{ON}	HCC Types	RL = 10kΩ	5		800		470	1050		1300	Ω
			10		310		180	400		550	
			15		200		125	240		320	
	HCF Types		5		850		470	1050		1200	
			10		330		180	400		500	
			15		210		125	240		300	
Δ ON	Resistance between any 2 Switches,	RL = 10kΩ	5				15				Ω
			10				10				
			15				5				

74HCT245

Table de vérité

Entrée de contrôle		Entrée/sorties	
/G	DIR	An	Bn
L	L	A=B	En Entrée
L	H	En Entrée	B=A
H	X	Z	Z

Z ⇔ état haute impédance

X ⇔ état indifférent

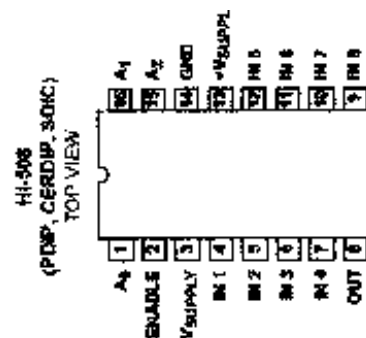


Multiplexeur analogique CMOS HI 508

Description générale

Le circuit HI508 est un multiplexeur analogique CMOS monolithique 8 canaux vers 1. Il possède une faible résistance entre la sortie et l'entrée sélectionnée.

A2	A1	A0	EN	D
X	X	X	L	HZ
L	L	L	H	IN0
L	L	H	H	IN1
L	H	L	H	IN2
L	H	H	H	IN3
H	L	L	H	IN4
H	L	H	H	IN5
H	H	L	H	IN6
H	H	H	H	IN7



DESCRIPTION :

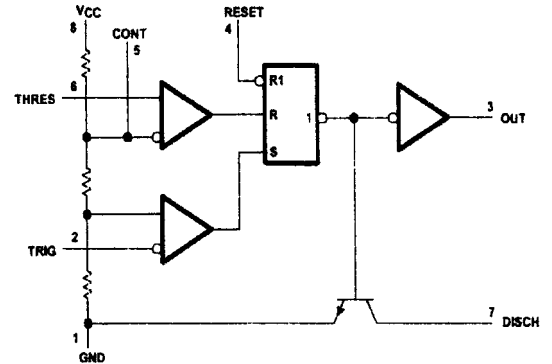
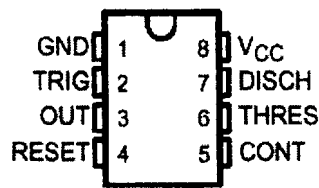
Les Nx555x/Sx555x sont des circuits intégrés temporisateurs capables de produire des oscillations ou des temporisations de précisions.

En mode temporisateur (monostable), la durée de l'impulsion de sortie est contrôlé par un simple circuit RC. En mode astable, la fréquence et le rapport cyclique sont contrôlés indépendamment par 2 résistances et un condensateur.

La sortie est compatible avec la technologie TTL si le circuit est alimenté en 5Volts. Dans tous les cas, elle peut débiter jusqu'à 200mA.

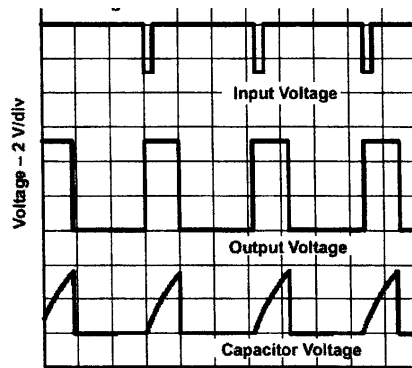
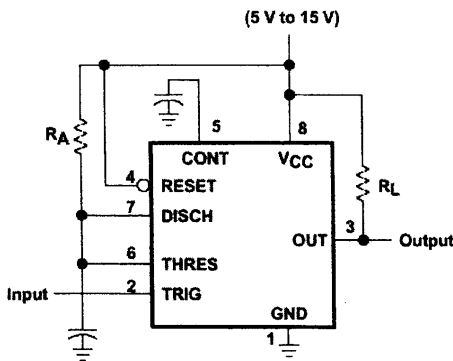
- Timing from Microseconds to hours
- Astable or monostable Operation
- Adjustable duty cycle
- TTL - Compatible Output Can Sink or source up to 200mA
- Designed To be Interchangeable With Signetics NE555, SA555, SE555, and SE555C

BROCHAGES :



NOTES D'APPLICATIONS

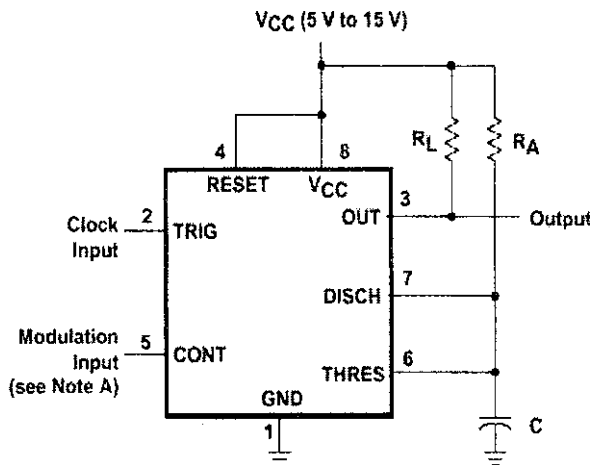
Montage monostable



Expression de la durée de l'impulsion de sortie

$$t_w = 1,1.R_A.C$$

Modulation de la largeur d'impulsion

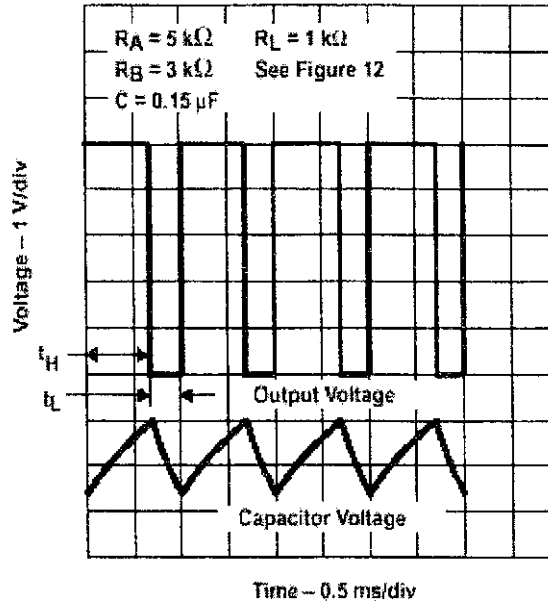
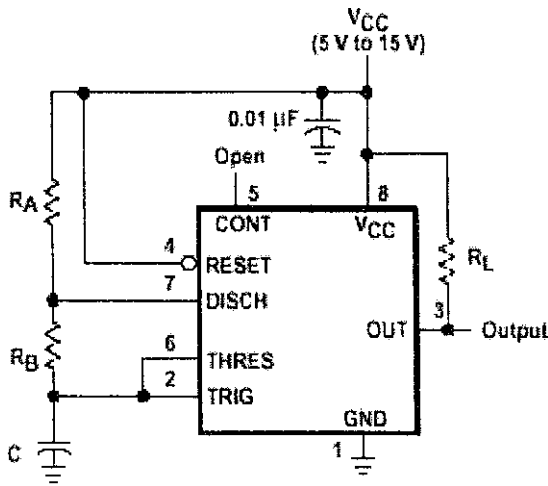


Il s'agit du montage monostable, mais on utilise la broche 5 (CONT) pour contrôler la durée de l'impulsion de sortie. En fonction de la tension appliquée sur cette broche, la durée varie de la manière suivante :

$$t_w = -R_A.C. \ln(1 - V_{br5}/V_{cc})$$

Le déclenchement est identique au montage monostable.

Montage astable



Expression des durées à l'état haut, à l'état bas et de la période :

$$t_H = 0,693 \cdot (R_A + R_B) \cdot C \quad t_L = 0,693 \cdot R_B \cdot C \quad T = t_H + t_L = 0,693 \cdot (R_A + 2R_B) \cdot C$$

$$\text{Rapport cyclique} = \frac{t_H}{T} = \frac{R_A + R_B}{R_A + 2R_B} = 1 - \frac{R_B}{R_A + 2R_B}$$

ST **SGS-THOMSON**
MICROELECTRONICS

M54HCT138
M74HCT138

Description générale

Le circuit HCT138 est un décodeur/démultiplexeur 1 parmi 8. Une sortie est sélectionnée parmi les 8, suivant les niveaux logiques présents sur les 3 entrées de sélection A, B et C. Il possède 2 entrées de validation à niveau logique actif bas et une entrée de validation à niveau logique actif haut.

Brochage

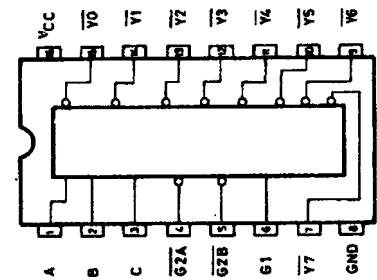


Table de vérité

INPUTS						OUTPUT							
$\overline{G2A}$	G2B	G1	C	B	A	Y0	Y1	Y2	Y3	Y4	Y5	Y6	Y7
X	X	L	X	X	X	H	H	H	H	H	H	H	H
X	H	X	X	X	X	H	H	H	H	H	H	H	H
H	X	X	X	X	X	H	H	H	H	H	H	H	H
L	L	H	L	L	L	L	H	H	H	H	H	H	H
L	L	H	L	L	H	H	L	H	H	H	H	H	H
L	L	H	L	H	H	H	H	L	H	H	H	H	H
L	L	H	H	L	L	H	H	H	H	L	H	H	H
L	L	H	H	L	H	H	H	H	H	H	L	H	H
L	L	H	H	H	L	H	H	H	H	H	H	L	H
L	L	H	H	H	H	H	H	H	H	H	H	H	L

transistors MOS de puissance canal N



Ces transistors de puissance au silicium, en technologie MOS canal N, en boîtier TO-220 présentent une faible résistance à l'état passant $R_{DS(on)}$.

Applications : commande de moteurs, alimentation à découpage, applications de puissance etc.
VALEURS A NE PAS DEPASSER (limites absolues selon publication CEI 134)

		BUZ 71, BUZ 71A		
Tensions				
Tension drain-source	V_{DS}	max	50	V
Tension drain-source ($R_{GS} = 20\text{ k}\Omega$)	V_{DGR}	max	50	V
Tension grille-source	V_{GS}	max	± 20	V
Courants				
Courant drain (d.c.); $T_{mb} = 60^\circ\text{C}$	I_D	max	12	A
Courant drain (d.c.); $T_{mb} = 40^\circ\text{C}$	I_D	max	-	A
Courant drain (valeur crête); $T_{mb} = 25^\circ\text{C}$	I_{DM}	max	36	A
Puissance				
Puissance totale dissipée; $T_{mb} = 25^\circ\text{C}$	P_{tot}	max	40	W
Températures				
Température de stockage	T_{stg}		- 55 à + 150	$^\circ\text{C}$
Température de jonction	T_j	max	150	$^\circ\text{C}$

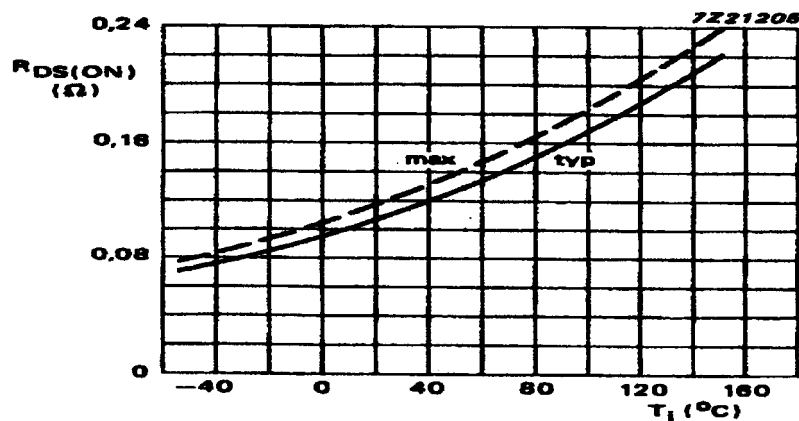
RESISTANCES THERMIQUES

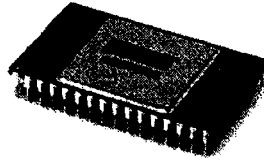
Jonction-fond de boîtier	$R_{th\ j-mb}$	max	3,1	K/W
Jonction-air ambiant	$R_{th\ j-a}$	max	75	K/W

CARACTERISTIQUES STATIQUES $T_{mb} = 25^\circ\text{C}$ sauf indication contraire

		BUZ 71, BUZ 71A		
Tension de claquage drain-source $V_{GS} = 0\text{ V}; I_D = 1\text{ mA}$	BV_{DSS}	min	50	V
Tension de seuil grille-source $V_{DS} = V_{GS}; I_D = 10\text{ mA}$	$V_{GS(th)}$	min	2,1	V
		max	4,0	V
		typ	3,0	V
Courant résiduel drain-source $V_{DS} = V_{DS\ max}; V_{GS} = 0\text{ V}; T_j = 25^\circ\text{C}$	I_{DSS}	max	0,25	mA
		max	1	mA
Courant résiduel grille-source $V_{GS} = 20\text{ V}; V_{DS} = 0\text{ V}$	I_{GSS}	max	100	nA
Résistance drain-source à l'état passant $V_{GS} = 10\text{ V}; I_D = 6\text{ A}$	$R_{DS(on)}$	max	0,1 0,12	Ω

CARACTERISTIQUES STATIQUES $T_{mb}=25^\circ\text{C}$ sauf indication contraire





DESCRIPTION :

L'ADC76 est un convertisseur 16 bits à approximations successives, disponible en boîtier 32 broches.

Il s'agit d'un convertisseur complet, avec tension de référence interne, il dispose de cycles courts dans lesquels la résolution est inférieure à 16 bits.

Les gammes de tensions d'entrées possibles sont, en bipolaire de $\pm 2,5V$, $\pm 5V$, $\pm 10V$ et en unipolaire de 0 à 5V, 0 à 10V et de 0 à 20V.

Les données sont disponibles sous forme parallèle ou série.

Les tensions d'alimentations sont de 5V et $\pm 15V$.

Les erreurs de gain et de décalage sont ajustables à l'aide de potentiomètres externes.

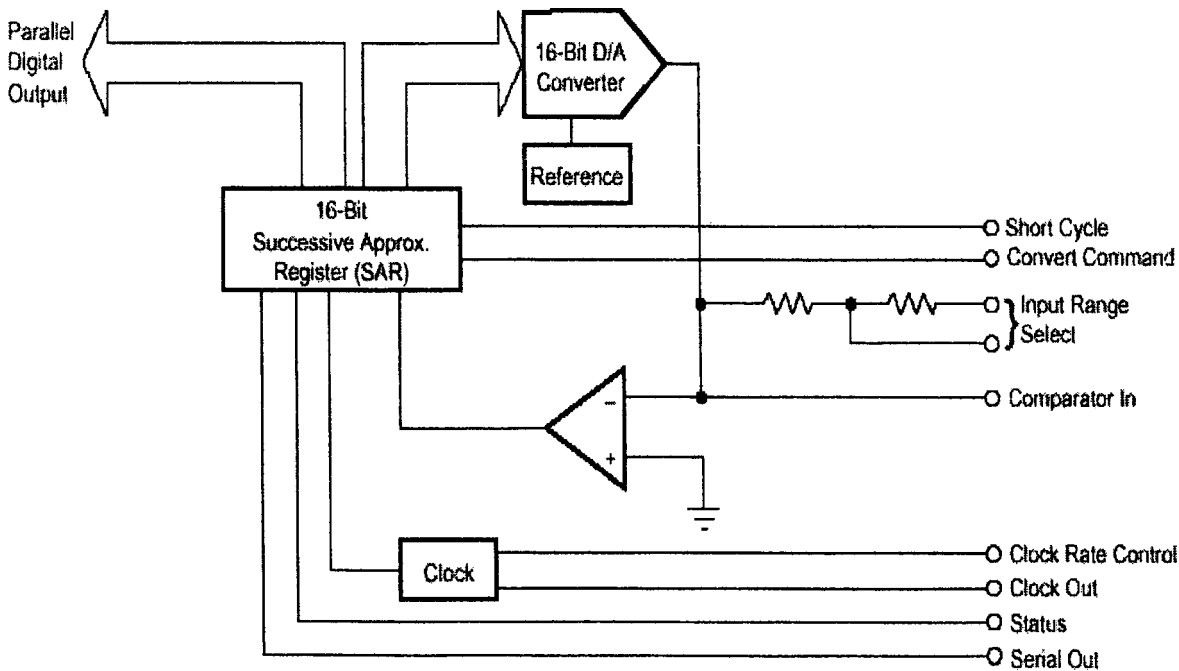
FEATURES

- 16 BIT RESOLUTION
- LINEARITY ERROR 0,003% MAX (KG, BG)
- NO MISSING CODES GUARANTEED FROM $-25^{\circ}C$ TO $+85^{\circ}C$
- 17 μ S CONVERSION TIME (16 BITS)
- SERIAL AND PARALLEL OUTPUTS

ABSOLUTE MAXIMUM SPECIFICATIONS

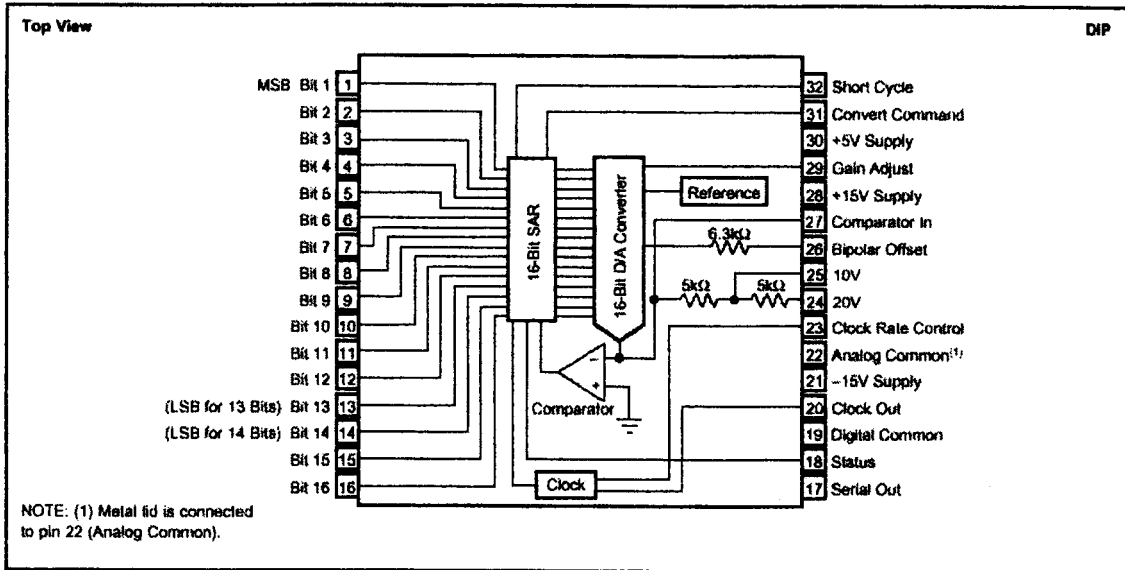
+V _{CC} to Common	0V to +16.5V
-V _{CC} to Common	0V to -16.5V
+V _{DD} to Common	0V to +7V
Analog Common to Digital Common	$\pm 0.5V$
Logic Inputs to Common	0V to V _{DD}
Maximum Power Dissipation	1000mW
Lead Temperature (soldering, 10s)	300°C

Diagramme fonctionnel



Brochage

PIN CONFIGURATION



SPECIFICATIONS

Electrical At 25°C, and rated power supplies, unless otherwise noted

MODEL	ADC76J, K			ADC76A, B			UNITS
	MIN	TYP	MAX	MIN	TYP	MAX	
RESOLUTION			16			*	Bits
ANALOG INPUTS							
Voltage Ranges: Bipolar		$\pm 2.5, \pm 5, \pm 10$			*		V
Unipolar		0 to +5, 0 to +10 0 to +20			*		V
Impedance (Direct Input)					*		k Ω
0 to +5V, $\pm 2.5V$		2.5			*		k Ω
0 to +10V, $\pm 5.0V$		5			*		k Ω
0 to +20V, $\pm 10V$		10			*		k Ω
DIGITAL INPUTS⁽¹⁾							
Convert Command		Positive pulse 50ns wide (min) trailing edge ("1" to "0" initiates conversion)					
Logic Loading			1			*	TTL Load
TRANSFER CHARACTERISTICS							
ACCURACY							
Gain Error ⁽²⁾		± 0.1	± 0.2		*	*	%
Offset Error: Unipolar ⁽²⁾		± 0.05	± 0.1		*	*	% of FSR ⁽³⁾
Bipolar ⁽²⁾		± 0.1	± 0.2		*	*	% of FSR
Linearity Error: K, B			± 0.003		*	*	% of FSR
J, A			± 0.006		*	*	% of FSR
Inherent Quantization Error		$\pm 1/2$			*	*	LSB
Differential Linearity Error		± 0.003			*	*	% of FSR
Noise (3 σ , p-p)		± 0.001	± 0.003		*	*	% of FSR

AJUSTEMENT EXTERNE DE GAIN ET D'OFFSET :

Les erreurs de gain et d'offset peuvent-être compensées grâce à des potentiomètres externes de valeurs comprises entre 10 et 100K Ω , connectés aux alimentations +15V et -15V. Si ces réglages ne sont pas nécessaires, les broches 29 (ajustement de gain) et 27 (ajustement d'offset) peuvent ne pas être connectées.

RESOLUTION ET AJUSTEMENT DU TEMPS DE CONVERSION :

Il est possible d'ajuster le temps de conversion en réduisant la résolution :

Résolution (bits)	16	15	14	13	12
Connecter la broche 32 à	Rien	Broche 16	Broche 15	Broche 14	Broche 13
Temps de conversion typ. (en μ s)	17	16	15	13	12

GAMME DE TENSION D'ENTREE

La tension imposée en entrée peut évoluer entre 2 valeurs extrêmes délimitant la gamme de tension d'entrée. Celle-ci est choisie selon les connexions réalisées :

Gamme de tension d'entrée	Codage en sortie	Connecter la broche 26 à la broche :	Connecter la broche 24 à	Connecter le signal d'entrée à la broche
$\pm 10V$	COB ou CTC	27	Signal entrée	24
5V	COB ou CTC	27	Rien	25
2,5V	COB ou CTC	27	Broche 27	25
0 à 5V	CSB	22	Broche 27	25
0 à 10V	CSB	22	Rien	25
0 à 20V	CSB	22	Signal d'entrée	24

DEFINITIONS DES CODES DE SORTIES DE L'ADC76 :

CSB : Complementary Straight Binary : binaire naturel complémenté

COB : Complementary Offset Binary : binaire avec offset complémenté

CTC : Complementary Two's Complement : code complément à 2 complémenté, obtenu en inversant le MSB (sortie B1).

TENSION D'ENTREE, CODE, VALEURS DE TRANSITION ET DE LSB :

Gamme de tension d'entrée	+/-10V	+/-5V	+/-2,5V	0 à +20V	0 à +10V	0 à +5V
Code utilisé en sortie	COB ou CTC	COB ou CTC	COB ou CTC	CSB	CSB	CSB
LSB	$\frac{20V}{2^n}$	$\frac{10V}{2^n}$	$\frac{5V}{2^n}$	$\frac{20V}{2^n}$	$\frac{10V}{2^n}$	$\frac{5V}{2^n}$
Code en sortie	Valeur de transition					
MSB.....LSB 000.....000 111..... 110	+10V-3/2LSB -10V+1/2LSB	+5V-3/2LSB -5V+1/2LSB	+2,5V-3/2LSB -2,5V+1/2LSB	+20V-3/2LSB 0V+1/2LSB	+10V-3/2LSB 0V+1/2LSB	+5V-3/2LSB 0V+1/2LSB