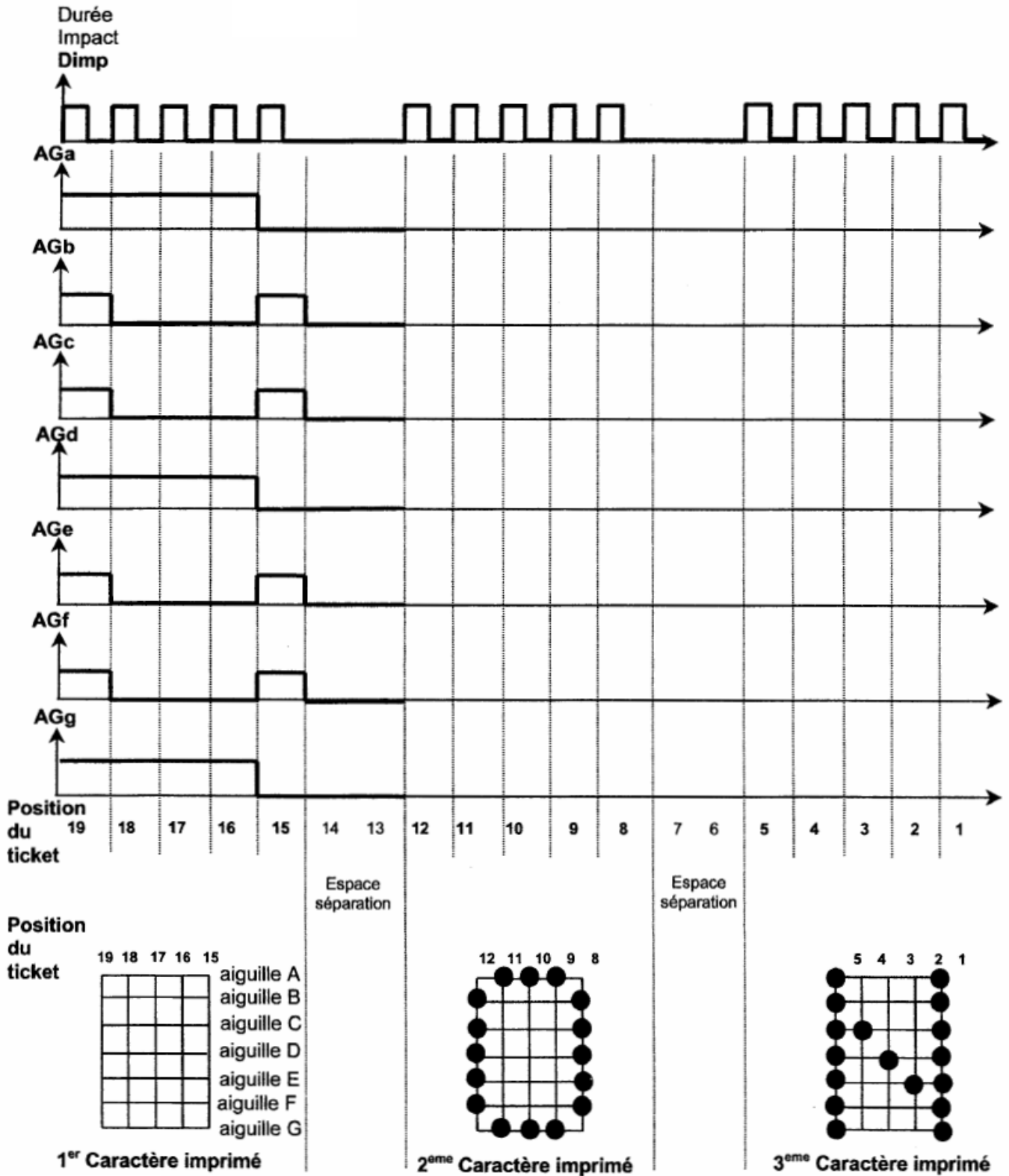


FEUILLE REPONSE N°1

Q8 et Q9



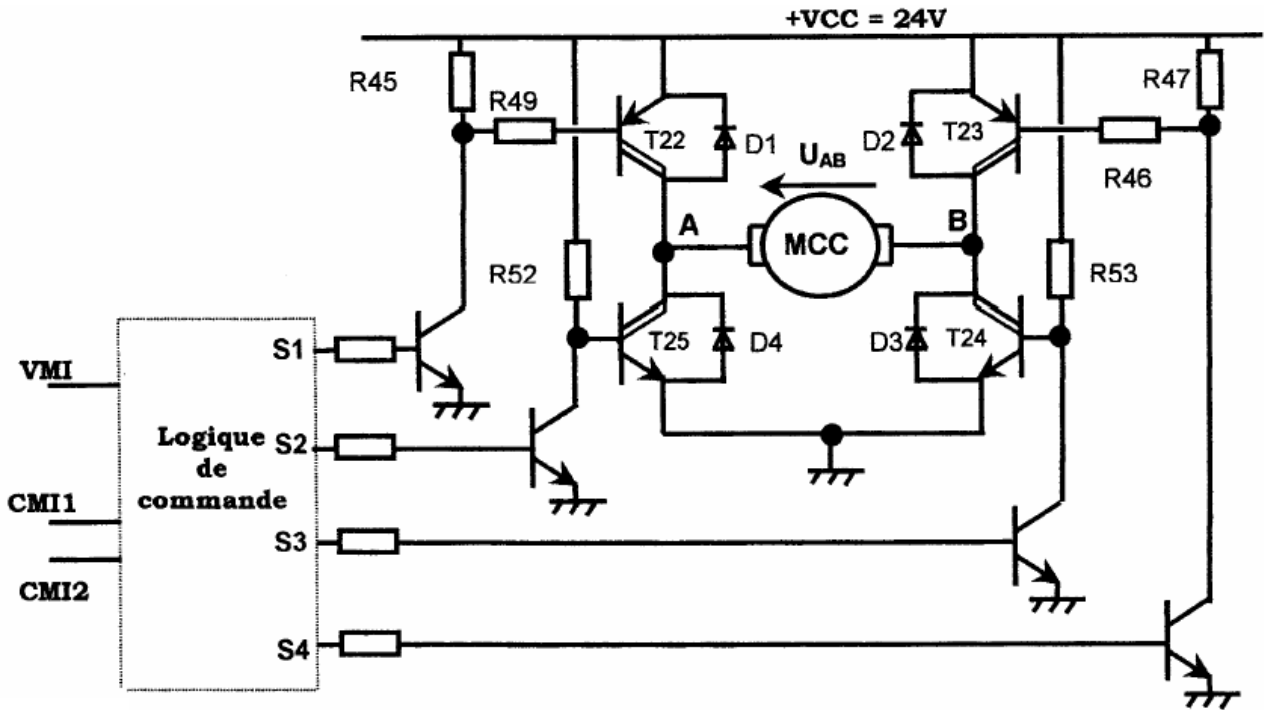
FEUILLE REPONSE N°2

Q13, Q14, Q16 et Q22

VMI	CMI1	CMI2	S1	S2	S3	S4	T22 Bloqué/ Saturé	T23 Bloqué/ Saturé	T24 Bloqué/ Saturé	T25 Bloqué/ Saturé	U _{AB}	MOTEUR Arrêt Avance Recul
0	0		0	0								
0	0	1	0	0							-Vcc	
0	1	0	1	1								
0	1	1	1	1								Arrêt
1	X	X	0	0								

X état indifférent

Q21



FEUILLE REPONSE N°3

Q34 à Q38

