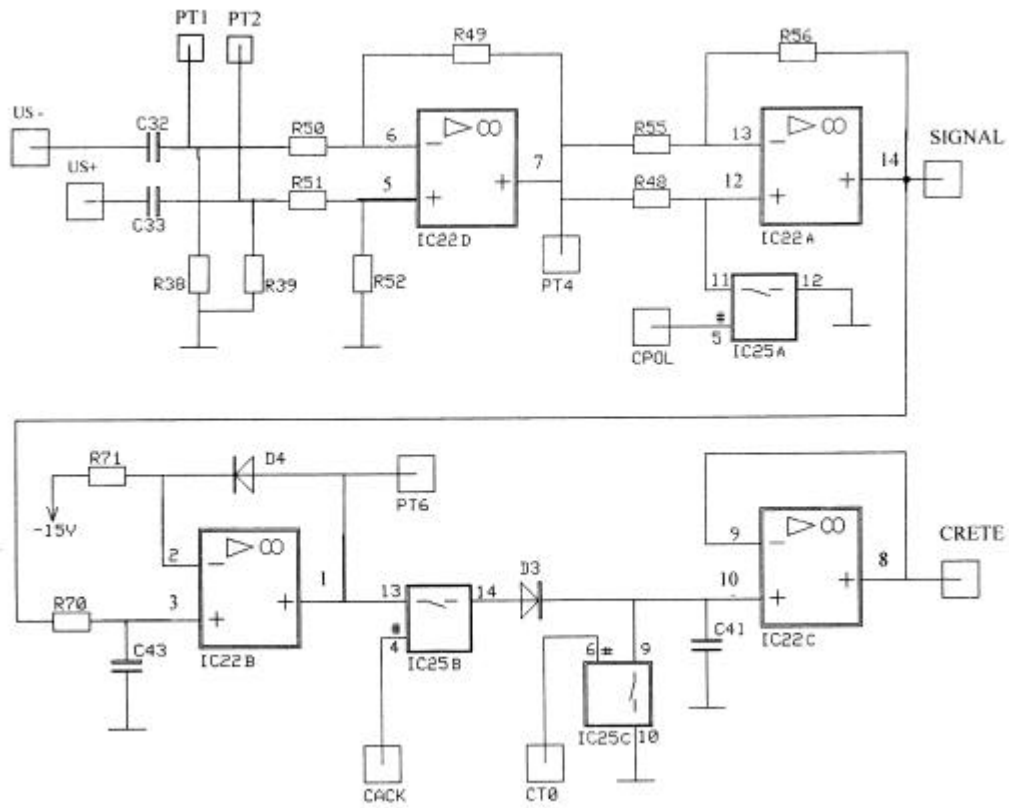
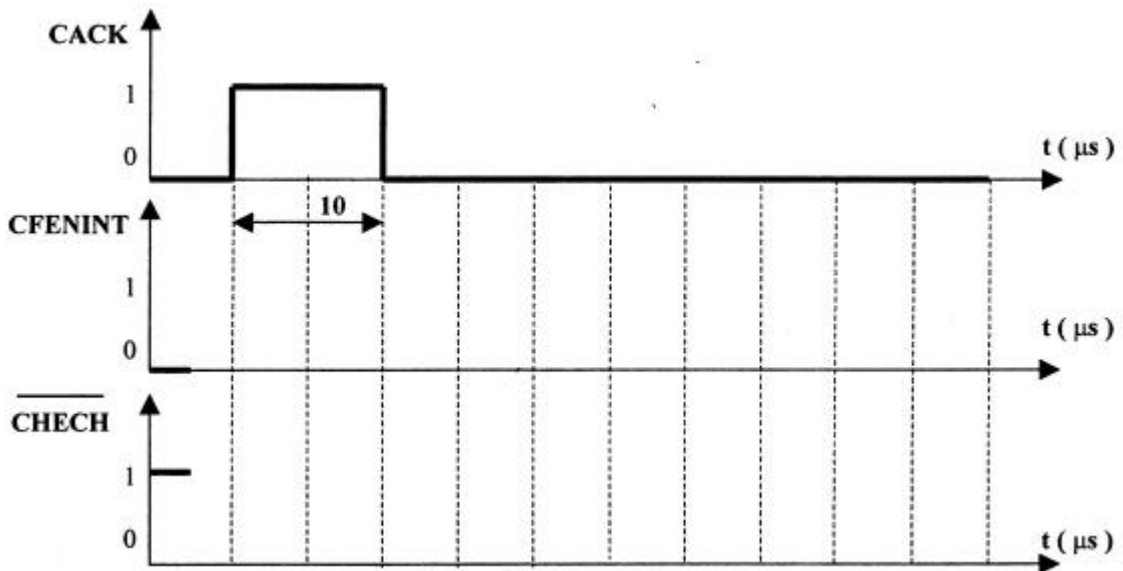


DOCUMENT REPOSE

QUESTION 5



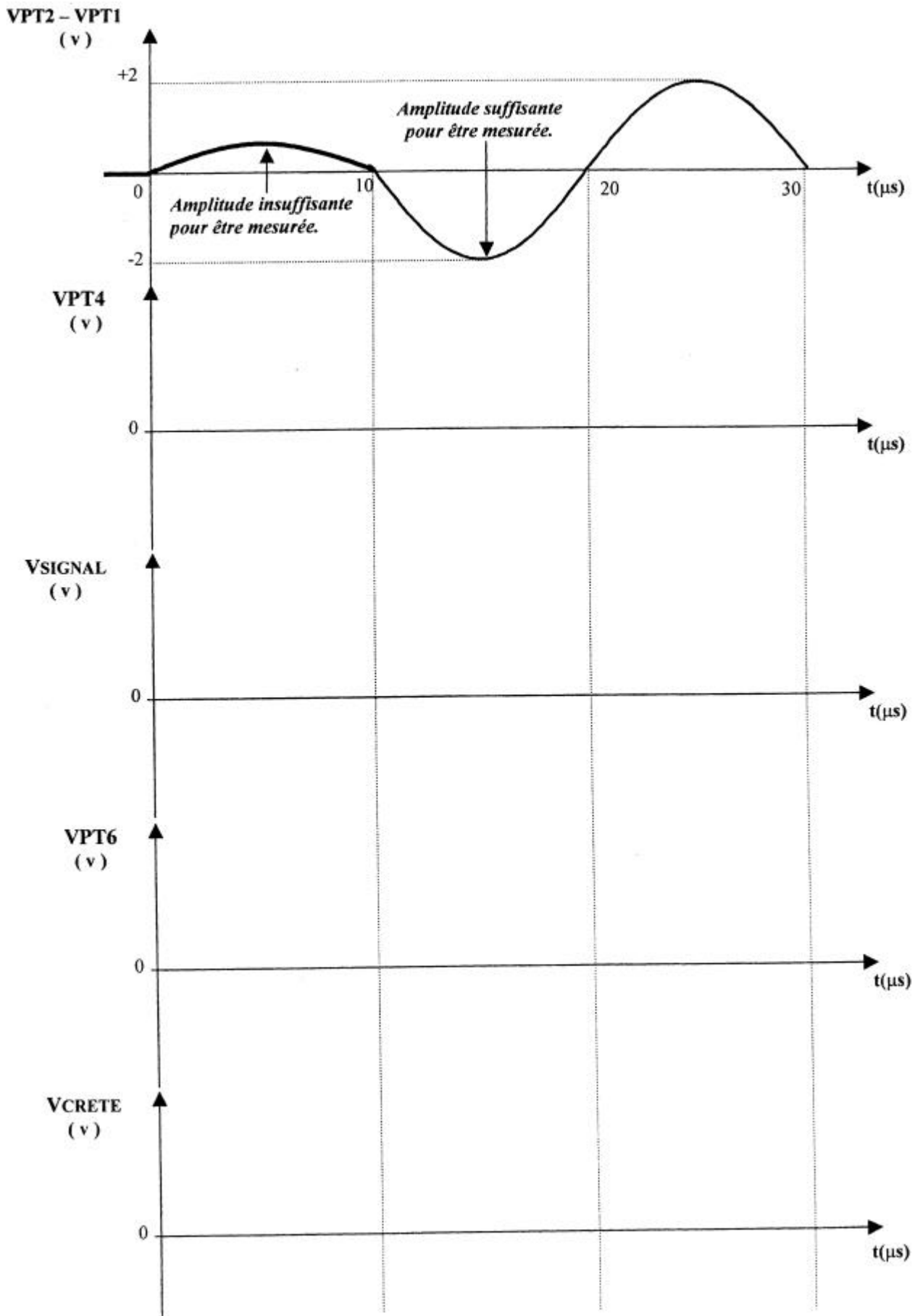
QUESTION 36



DOCUMENT REPONSE

QUESTION 7) 11) 15) 17)

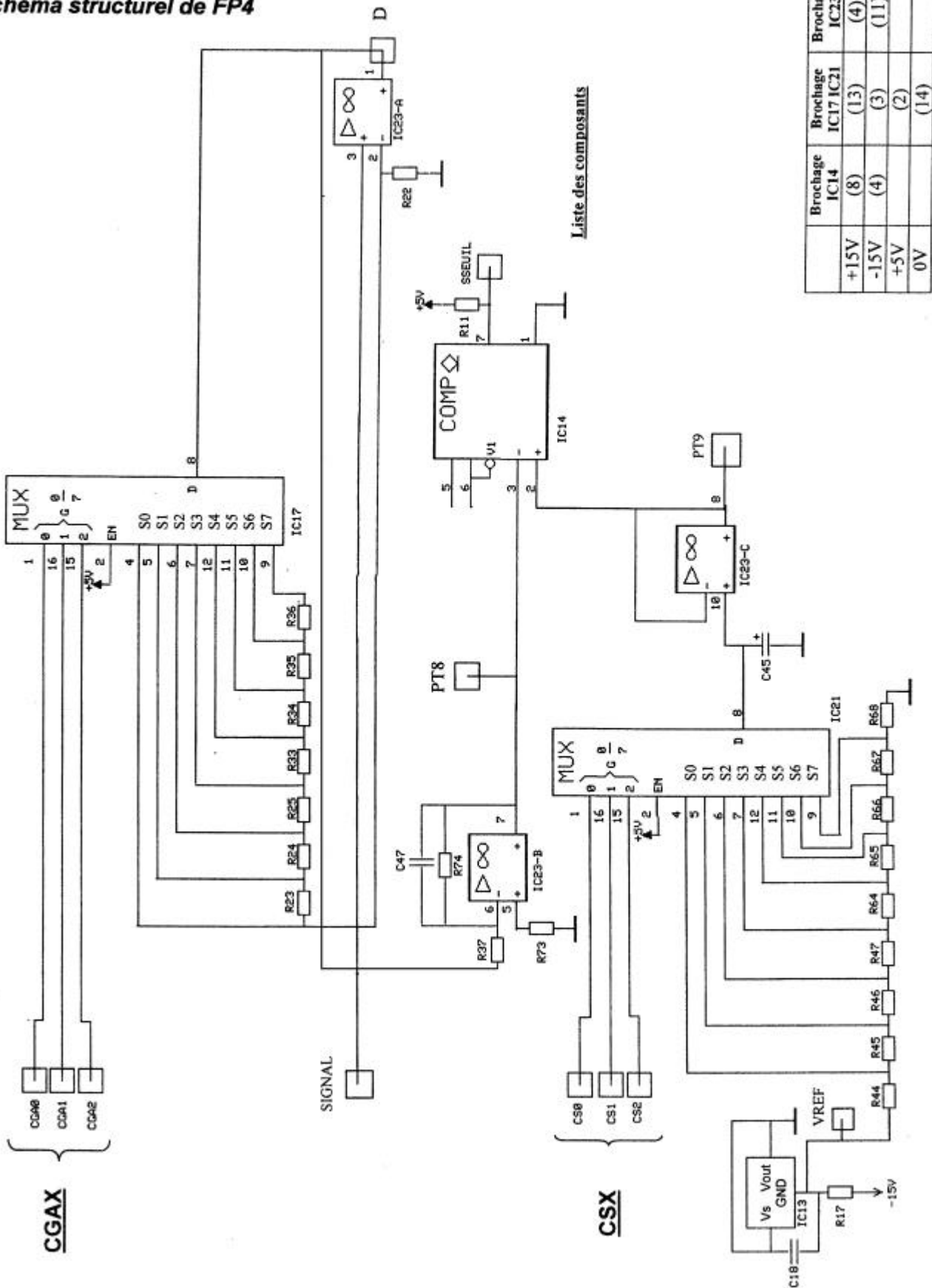
On précisera les valeurs remarquables sur l'axe des ordonnées



DOCUMENT REPONSE

QUESTION 20

Schéma structurel de FP4



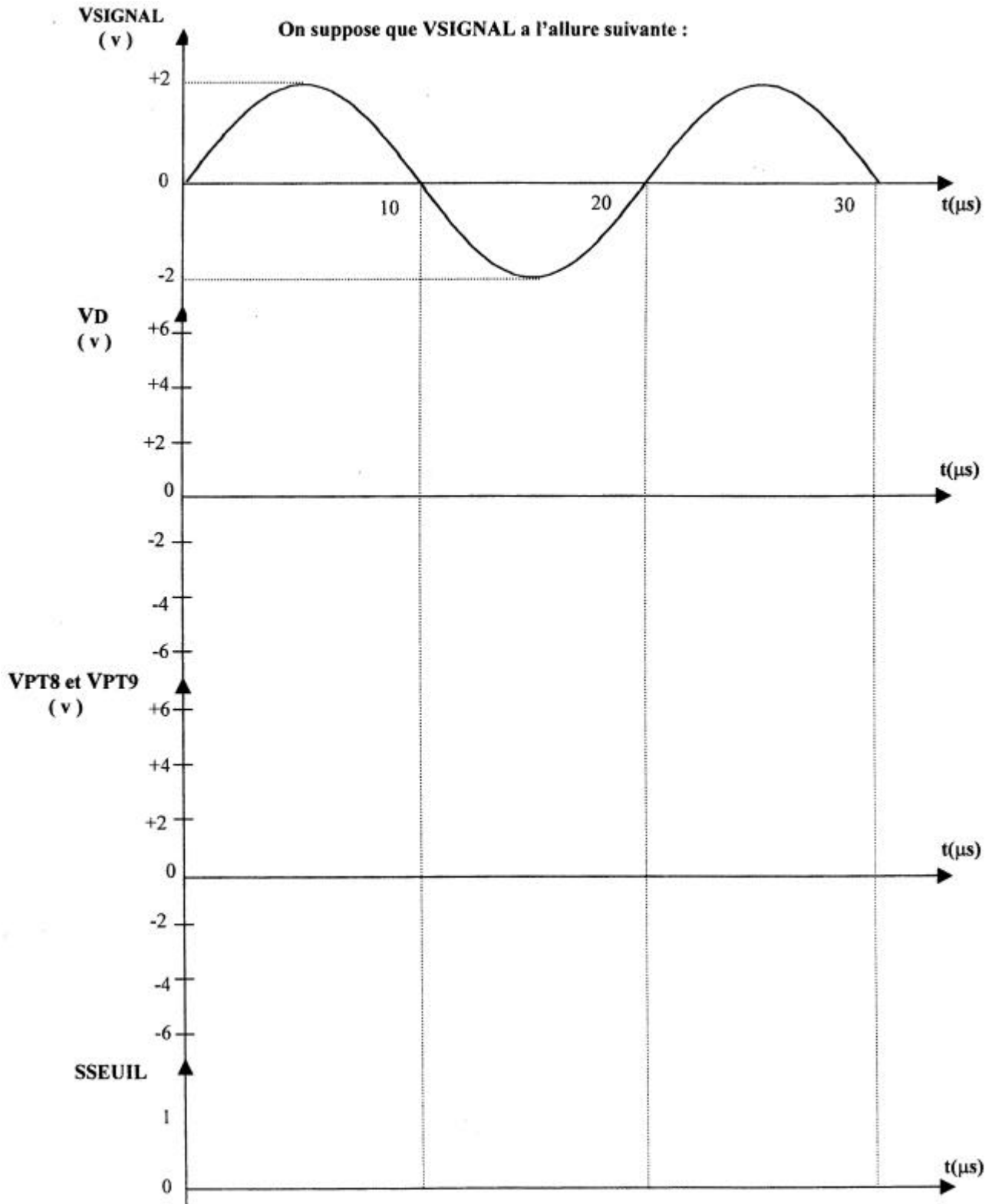
Liste des composants

	Brochage IC14	Brochage IC17 IC21	Brochage IC23
+15V	(8)	(13)	(4)
-15V	(4)	(3)	(11)
+5V		(2)	
0V		(14)	

DOCUMENT REPONSE

QUESTION 24) 27) 30) 32)

On précisera les valeurs remarquables sur l'axe des ordonnées



DOCUMENT REPONSE

QUESTION 39

Vin	Mot binaire												Valeur Hexadécimal
	B11	B10	B19	B8	B7	B6	B5	B4	B3	B2	B1	B0	
0V													
3,75V													

QUESTION 45

Circuit		A15	A14	A13	A12	A11	A10	A9	A8	A7	A6	A5	A4	A3	A2	A1	A0	Hexadécimal
EPROM	DEBUT	0	0	0	0	0	0	0	0	0	0	0	0	0	0	0	0	\$0000
	FIN	0	1	1	1	1	1	1	1	1	1	1	1	1	1	1	1	\$7FFF
RAM	DEBUT																	
	FIN																	

QUESTION 46

	Nom du circuit sélectionné
\$FFFF	
\$E000	
\$C000	
\$A000	
\$8000	
\$6000	
\$4000	
\$2000	
\$0000	