

Norme pour le codage des points

Pas angulaire des points

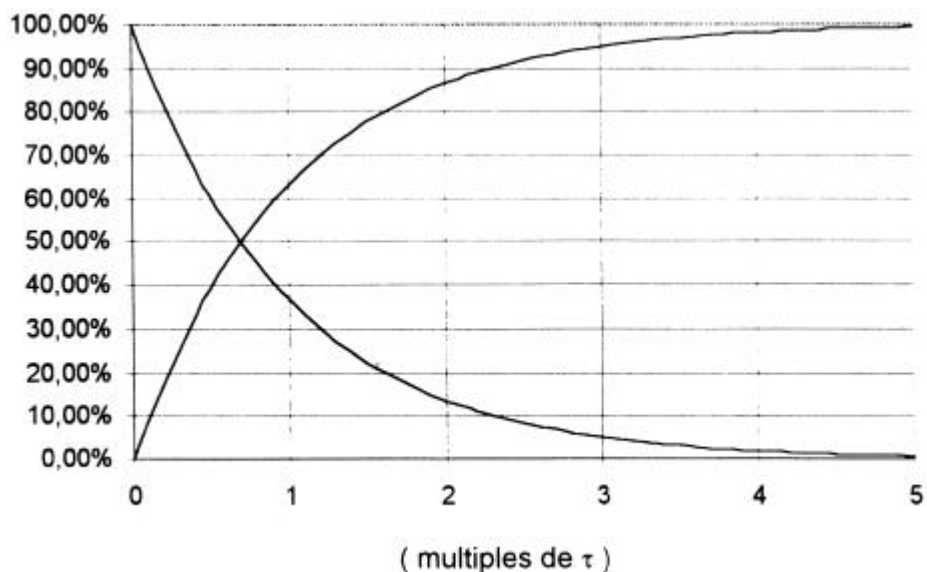
Diamètre de la bouteille au niveau des points	Pas angulaire entre 2 points
40 £ f £ 53	6°
53 £ f £ 75	6°
75 £ f £ 100	5°
100 £ f £ 125	4,5°

TABLE DES CODES

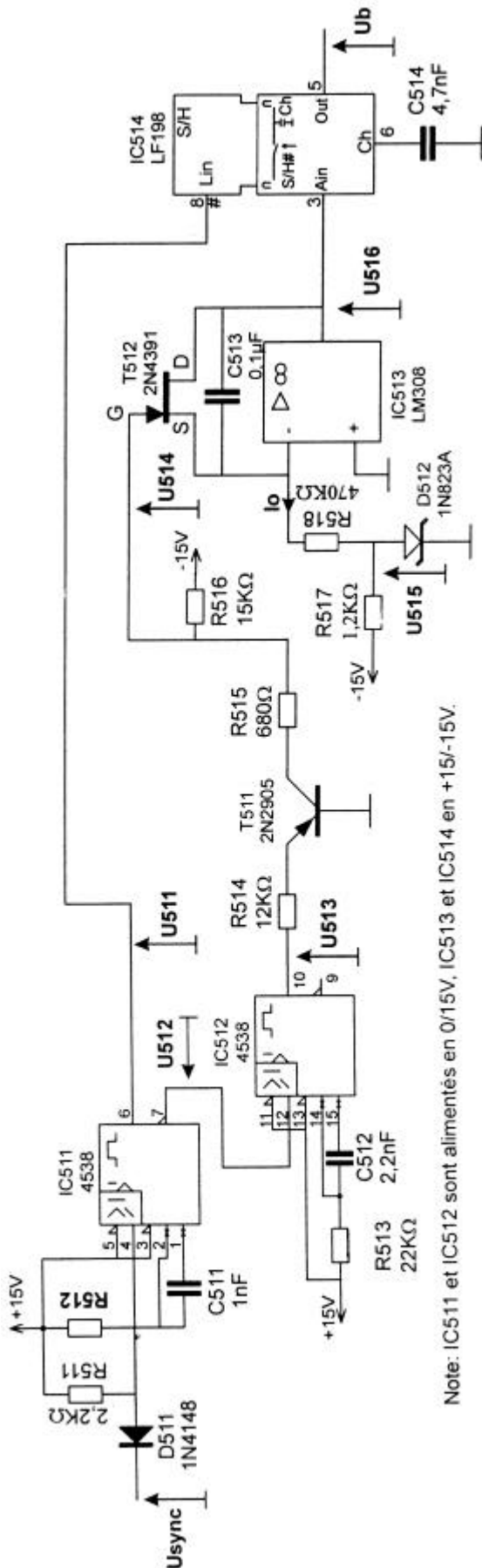
Le tableau ci-dessous indique le marquage nécessaire pour identifier un numéro de moule. Le code utilisé est du BCD sur 7 bits ce qui permet de coder 79 numéros de moule. Deux bits supplémentaires de repérage (PR1 et PR2) sont présents.

Numéro moule	Points présents sur le moule de la bouteille								
	PR2	40	20	10	8	4	2	1	PR1
1	•							•	•
2	•						•		•
3	•						•	•	•
4	•					•			•
...									...
11	•			•				•	•
...									...
77	•	•	•	•		•	•	•	•

Abaque de charge et décharge d'un condensateur



FS51



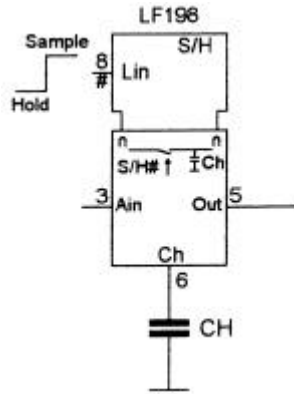
Note: IC511 et IC512 sont alimentés en 0/15V, IC513 et IC514 en +15/-15V.

DEL Infra rouge OP290

Tension inverse maximale 5V
 Courant continu maximal 5mA
 Courant de pic (25μs de largeur d'impulsion) 5A
 Puissance dissipée à l'air libre 333mW

LF 198

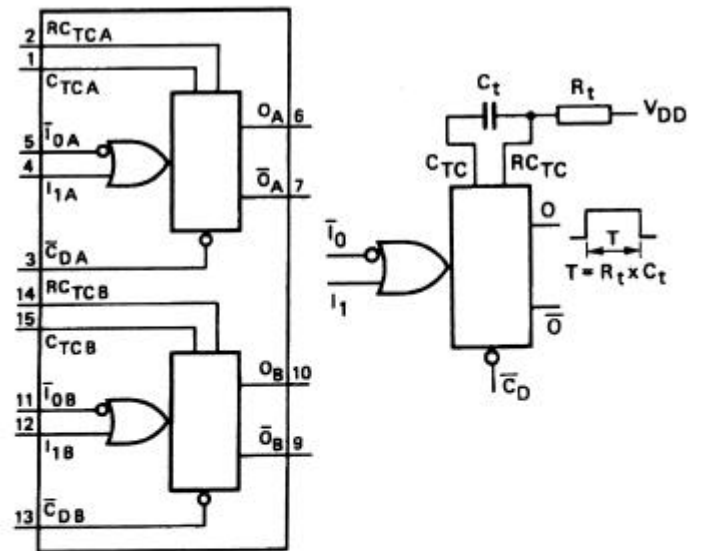
(échantillonneur bloqueur)



La prise d'échantillon (sample) s'effectue sur un niveau bas de la broche 8 alors l'amplificateur interne se comporte en suiveur. Le blocage de la tension (hold) s'effectue sur un niveau bas de la broche 5.

HEF 4538

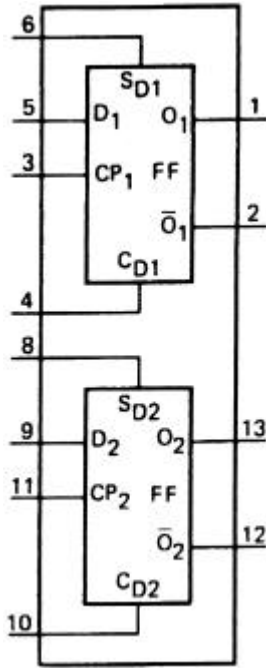
(monostable de précision)



INPUTS			OUTPUTS	
\bar{I}_0	I_1	\bar{C}_D	O	\bar{O}
~	L	H	⌋	⌋
H	~	H	⌋	⌋
X	X	L	L	H

HEF 4013

(Double bascule D avec entrées asynchrones)



INPUTS				OUTPUTS	
S _D	C _D	CP	D	O	Ō
H	L	X	X	H	L
L	H	X	X	L	H
H	H	X	X	H	H

INPUTS				OUTPUTS	
S _D	C _D	CP	D	O _{n+1}	Ō _{n+1}
L	L		L	L	H
L	L		H	H	L

H = état logique haut
 L = état logique bas
 X = état indifférent
 O_{n+1} = état après un front montant d'horloge

AD537

(Convertisseur tension fréquence)

PIN CONFIGURATIONS
 "D" Package (TO-116) "H" Package (TO-100)

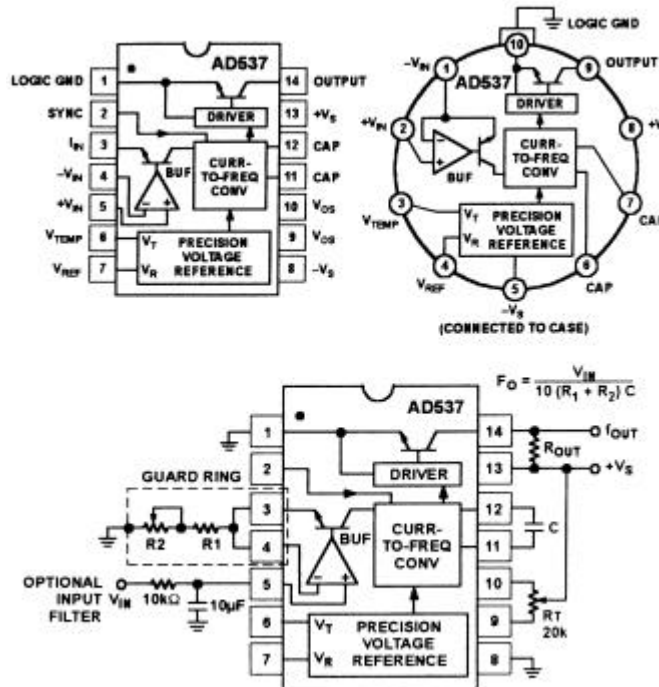


Figure 1. Standard V-F Connection for Positive Input Voltages

HEF 4017

(comparateur à sorties décodées)

