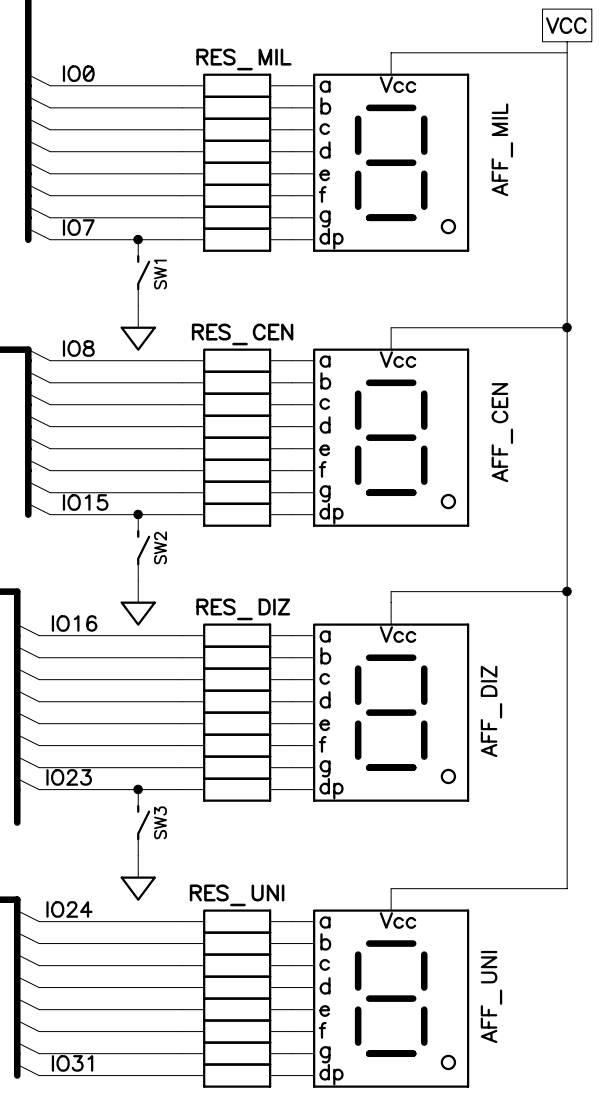
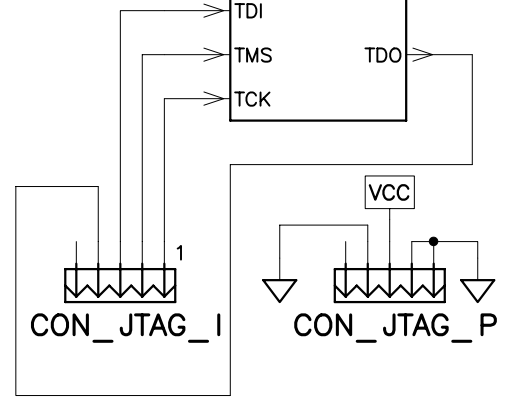
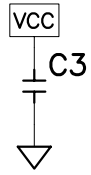
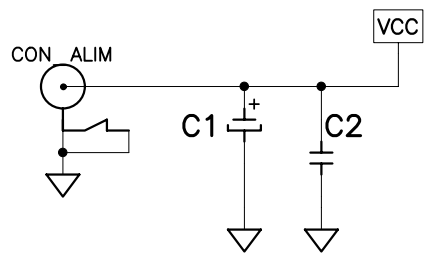


- U1 : MACH4A-64/32
- U2 : 74HC4060
- RES\_MIL : reseau de resistance 270
- RES\_CEN : reseau de resistance 270
- RES\_DIZ : reseau de resistance 270
- RES\_UNI : reseau de resistance 270
- AFF\_MIL : HDSP-7501 AC
- AFF\_CEN : HDSP-7501 AC
- AFF\_DIZ : HDSP-7501 AC
- AFF\_UNI : HDSP-7501 AC
- R0 : 1K5
- R1 : 5K6
- C1 : 10uF
- C2 C3 C5 : 100nF
- C4 : 10nF
- SW1 a SW 3 : poussoirs
- CON\_JTAG : HE10 2x5
- CON ALIM : connecteur alimentation
- J1 : Barette secable 2x5 + jump



Title				ISP starter kit	
Size	Number	Rev			
A4	Schema sans connecteur				
Date	11/07/2004	Drawn by	GDA		
Filename	isp_starter_kit.sch	Sheet	1	of	1